



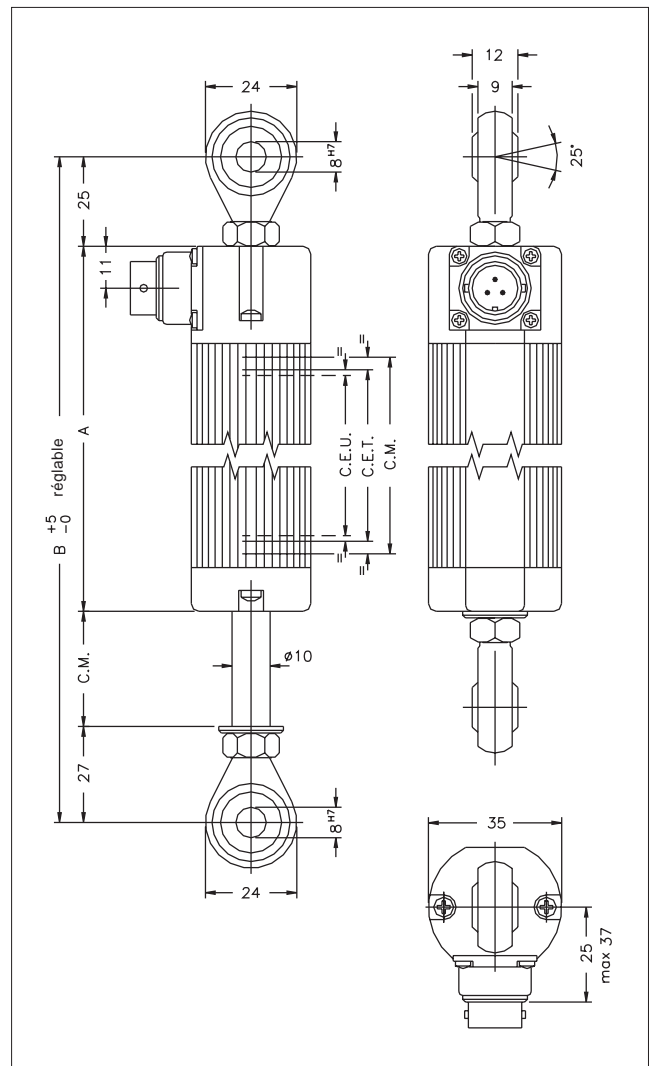
Caractéristiques d'application

- Le capteur est conçu pour répondre aux exigences d'application les plus poussées en termes de résistance mécanique.
- Le diamètre de la tige de 10 mm, les articulations surdimensionnées en acier et la structure renforcée rendent cette série idéale pour les applications mécaniques dans les domaines des usinages métalliques, du travail du bois et de la céramique.
- La structure, basée sur des rotules à alignement automatique, permet le montage du capteur dans des systèmes ou les axes de translation ne sont pas colinéaires.

CARACTERISTIQUES TECHNIQUES

Course électrique utile (C.E.U.)	50/100/130/150/175/200/225/275/300/360/375/400/450/500/600/750
Linéarité indépendante (dans la C.E.U.)	± 0,05%
Résolution	infinie
Répétabilité	0,01mm
Degré de protection	IP65
Vitesse de déplacement	≤ 5 m/s
Force de déplacement	≤ 10 N
Durée utile	>25x10 ⁶ m parcourus, ou 100x10 ⁶ manœuvres, suivant la valeur la plus restrictive (dans la C.E.U)
Vibrations	5...2000Hz, Amax =0,75 mm amax. = 20 g
Choc	50 g, 11ms.
Tolérance sur la résistance	± 20%
Courant conseillé dans le curseur	< 0,1 µA
Courant maximal dans le curseur	10mA
Tension max. applicable	60V
Isolement électrique	>100MΩ a 500V~, 1bar, 2s
Rigidité diélectrique	< 100 µA a 500V~, 50Hz, 2s, 1bar
Dissipation à 40°C (0W à 120°C)	3W
Coefficient thermique effectif sur la tension de sortie	< 1,5ppm/°C
Température de travail	-30...+100°C
Température de stockage	-50...+120°C
Matériau du boîtier du capteur	Aluminium anodisé Nylon 66 G 25
Matériau de la tige d'entraînement	Acier inox AISI 303
Fixation	2 Etriers mobiles avec entr'axe longitudinal variable

DIMENSIONS

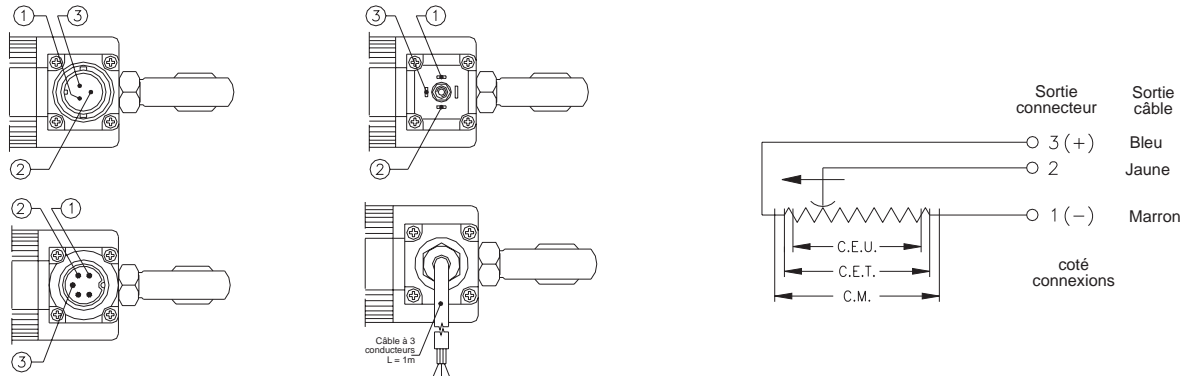


Important: Toutes les spécifications concernant la valeur de la linéarité la durée de vie, la répétabilité et le coefficient thermique sont valables pour l'utilisation du capteur avec un contact maximum du curseur $I_c \leq 0,1 \mu A$.

CARACTERISTIQUES ELECTRIQUES ET MECANIQUES

MODELE		50	100	130	150	175	200	225	275	300	360	375	400	450	500	600	750	
Course électrique utile(C.E.U.) + 3 / -0	mm	50	100	130	150	175	200	225	275	300	360	375	400	450	500	600	750	
Course électrique theorique (C.E.T.) ± 1	mm	C.E.U. + 3					C.E.U. + 4					364	380	406	457	508	609	762
Resistance de la piste (sulla C.E.T.)	kΩ	5					5					5	5	5	5	5	5	10
Course mécanique (C.M.)	mm	C.E.U. + 9					C.E.U. + 10					370	386	412	463	518	619	772
Longueur boîtier (A)	mm	C.E.U. + 129					C.E.U. + 130					496	512	538	589	664	765	918
Entr'axe mini.entre rotules (B)	mm	C.E.U. + 181					C.E.U. + 182					547,5	564	590	641	716	817	970

CONNEXION ELECTRIQUE



AVERTISSEMENTS D'INSTALLATION

- Respecter les connexions électriques indiquées (ne pas utiliser le capteur en guise de résistance variable)
- Effectuer le calibrage du capteur en veillant à régler sa course de manière à ce que la sortie ne descende pas au-dessous de 1% et ne dépasse pas 99% de la valeur de la tension d'alimentation.

CODIFICATION DE COMMANDE

Capteur de position	PC		0	0	0	X	0	0	0	X	0	0
Sortie connecteur 3 broches	H											
Sortie connecteur 4 broches DIN43650 ISO4400	M											
Sortie connecteur 5 broches DIN45322	B											
Sortie câble PVC 3 broches 3x0,25 1m	F											
Modèle												
Aucun certificat en annexe	0											
Courbe de linéarité à joindre	L											
Longueur câble 1 m	0											
Longueur câble 2 m	2											
Longueur câble 3 m	3											
Autres longueur en option											
Couleur des têtes en plastique (vert)	0											
Couleur des têtes en plastique (noir)	N											

Ex.: **PC - M - 275**
 Capteur de position modèle PC, avec sortie par connecteur 4 broches DIN43650 - ISO 4400, course électrique utile (C.E.U.) 275mm.

ACCESSOIRES OPTIONNELS

Connecteur PCM femelle radial à 90° 4 pôles DIN43650 IP65 serre-câble PG9 pour câble ø6 - ø8 mm	CON008
Connecteur PCH femelle axial 3 pôles IP40 serre-câble pour câble ø4 - ø6 mm	CON002
Connecteur PCB femelle axial 5 pôles DIN43322 IP40 serre-câble pour câble ø4 - ø6 mm	CON011
Connecteur PCB femelle axial 5 pôles DIN43322 IP65 serre-câble pour câble ø4 - ø6 mm	CON012
Connecteur PCB femelle radial à 90° 5 pôles DIN43322 IP40 serre-câble pour câble ø4 - ø6 mm	CON013

GEFRAN spa se réserve le droit de modifier les spécifications de ses produits, à tout moment, sans préavis