



Principales caractéristiques

- Plages de mesure : 0...1000 à 0...5000 bars
- Signal de sortie 4...20mA deux fils / 0,1...5,1Vcc / 0,1...10,1Vcc / 0...5Vcc / 0...10Vcc / 1...5Vcc / 1...6Vcc / 1...10Vcc
- Classe de protection : IP65/IP67
- Matériau en contact : acier 15-5PH / 17-4PH
- Membrane de mesure en acier, à structure monolithique
- Autozero et Gain numérique
- Compatible avec les mesures de pression statique ou dynamique *

Les transmetteurs pour haute pression de la série TPHADA sont basés sur le principe de mesure extensométrique à pont de jauge sur acier. La membrane de mesure, à structure monolithique, confère au transducteur un degré élevé de précision, fiabilité et sécurité, éléments très importants dans les applications à haute pression.

L'ensemble de la structure mécanique, dotée d'orifices d'évacua-

tion, a été conçue pour garantir un maximum de sécurité et rendre le transducteur compatible avec les mesures de pression aussi bien statiques que dynamiques, y compris dans des conditions ambiantes sévères. La série TPHADA est particulièrement adaptée aux applications dans des circuits hydrauliques à haute ou très haute pression (par exemple, bancs d'essai ou machines de découpage à jet d'eau). L'électronique de dernière génération offre un large éventail de signaux de sortie en courant/tension. L'innovante fonction "Auto-Zero et Gain numérique" facilite et accélère le réglage automatique du zéro après l'installation, à l'aide du stylet magnétique livré de série.

CARACTERISTIQUES TECHNIQUES

Signal de sortie	TENSION	COURANT
Précision (1)	± 0,1% FSO typique; ± 0,2% FSO max	
Plages de mesure	0...1000 à 0...5000 bar / 0...15000 à 0...70000 psi	
Résolution	Infinie	
Suppression (sans dégradation)	2 x Pleine Echelle (max 6000 bar)	
Résistance à la déflagration	3 x Pleine Echelle (max 7500 bar)	
Parties en contact avec le processus	Acier inoxydable 15-5PH (1.4545) / 17-4PH (1.4542)	
Matériau de l'enveloppe extérieure	Acier inoxydable AISI 304 (1.4301)	
Tension d'alimentation	B/M/P/R 10...30Vdc C/N/Q 15...30Vdc	10...30Vdc
Principe de mesure	Pont de jauge sur acier (4 dérivationes actives)	
Résistance isolation	> 1000 MΩ @ 50Volt	
Signal de sortie à zéro	B, C, M, N, P, Q, R ±0,5% P.E.	4mA (E) ±0,5% P.E.
Signal de sortie en fond d'échelle	B, C, M, N, P, Q, R ±0,25% P.E.	20mA (E) ±0,25% P.E.
Absorption maximale sur l'alimentation	13mA	32mA
Charge maximale admissible	1mA	voir diagramme
Réglage zéro	±10% P.E. numérique, avec stylet magnétique	
Réglage de fond d'échelle	±5% P.E. numérique, avec stylet magnétique	
Signal de calibration	80% P.E. nominal	
Stabilité à long terme	< 0,2% P.E./an (dans les conditions nominales)	
Plage de température de fonctionnement (processus) (3)	-30...+120°C (-22...+248°F)	
Plage de température compensée (2)	-10...+85°C (14...+185°F)	
Plage de température de stockage	-30...+105°C (-22...+221°F)	
Effets de la température dans la plage compensée (zero-span)	±0,01% P.E./°C typique (±0,015% P.E./°C max.)	
Temps de réponse (10...90%P.E.)	< 1 msec.	
Effets de la position de montage	Négligeables	
Humidité	Jusqu'à 100% HR, sans condensation	
Poids	330 gr.	
Choc mécanique	selon IEC 60068-2-27 100g/11msec	
Vibrations	selon IEC 60068-2-6 20g max à 10...2000Hz	
Classe de protection	IP65/IP66/IP67	
Protection contre les courts-circuits de sortie et l'inversion de polarité d'alimentation	OUI	

FSO = Full Scale Output

* Nombre infini de cycles pour les cycles de mesure dynamiques avec une excursion comprise entre 0 et 70%P.E.

1 Inclut les effets combinés de non-linéarité BFSL (Best Fit Straight Line), hystérésis et répétitivité.

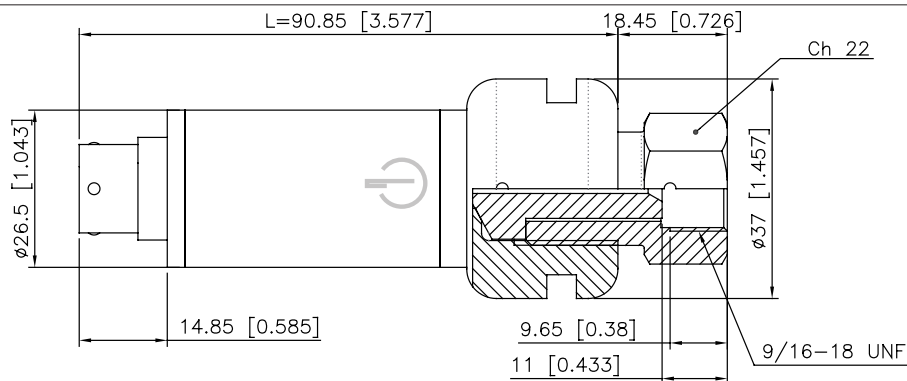
2 Des températures en dehors de la plage compensée peuvent provoquer un déplacement du signal de zéro.

3 La température ambiante et/ou de la partie électronique ne doit pas dépasser 105°C.

DIMENSIONS MECANQUES – Connexions au processus

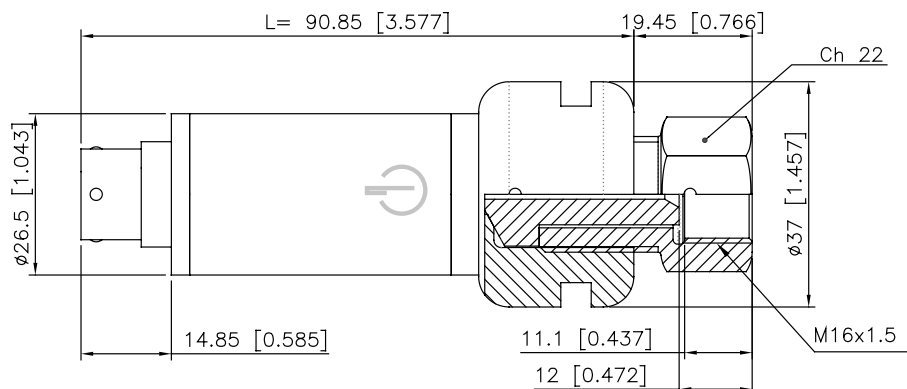
Dimensions en mm.[pouces]

Raccord F-250-C
(9/16-18UNF femelle)
(code **D**)



Symbole identifiant le point de contact du stylet magnétique pour l'activation des fonctions Autozero et AutoGain numériques.

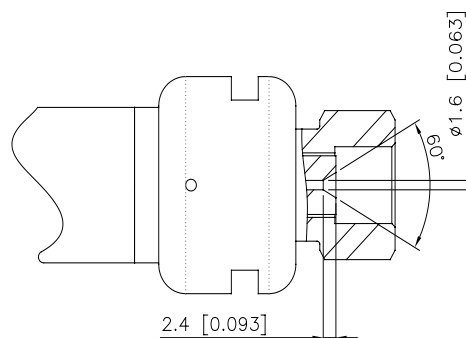
Raccord
M16 x 1.5 femelle
(code **E**)



DIMENSIONS MECANQUES – Connexions au processus - Détail du joint d'étanchéité conique

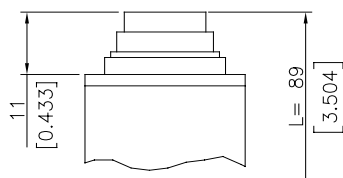
Dans les applications à haute pression, la sécurité de la connexion au processus est uniquement garantie par le joint d'étanchéité conique métal sur métal.

La série TPHADA propose deux types de raccords femelles, F250-C (D) et M16x1,5 (E), dotés d'un joint d'étanchéité conique à 60° dont les détails mécaniques sont illustrés dans la figure ci-contre.

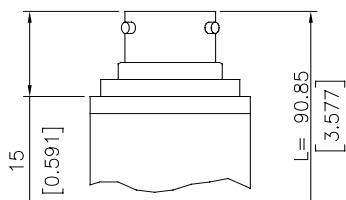


CONNEXIONS ELECTRIQUES

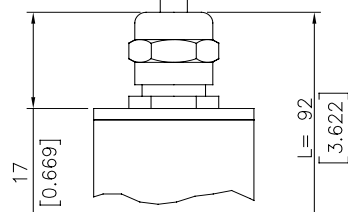
P - Connecteur 7 pôles



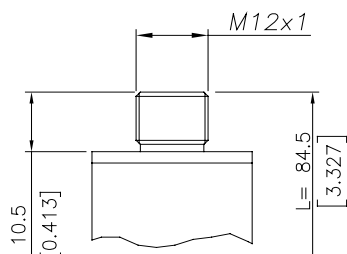
V - Connecteur 6 pôles



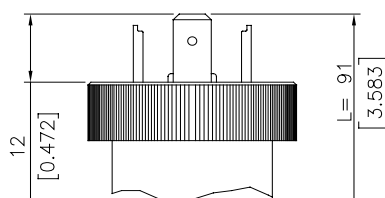
F - Câble 4/6 pôles



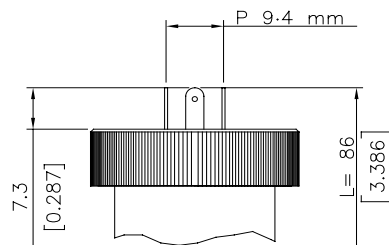
**Z - Connecteur 4 pôles
M12x1**



**E – EN 175301-803
4 broches DIN Type A**

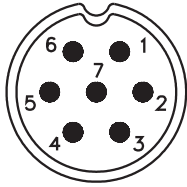


**M – EN 175301-803
4 broches MicroDin Type C-ind
P 9.4 mm**



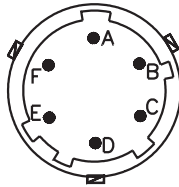
CONNEXIONS ELECTRIQUES - Connecteurs

P - Connecteur 7 pôles



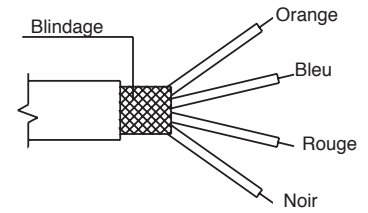
Connecteur mâle
09-0127-09-07
Degré de protection IP67

V - Connecteur 6 pôles



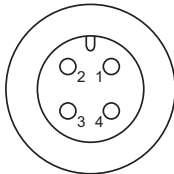
Connecteur mâle
VPT02A10-6PT2
Degré de protection IP66

F - Câble 4 pôles



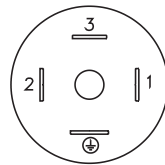
Câble blindé 4x0,25 - 1m. (sortie E)
Degré de protection IP65

Z - Connecteur mâle
4 pin M12 x 1



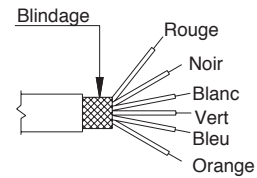
Connecteur mâle 4
broches série 713
Degré de protection IP67

E - EN 175301-803 Type A
M - EN 175301-803 Type C-ind



4 broches DIN Type A
Degré de protection IP65
4 broches MicroDIN Type C-industriel
Degré de protection IP65

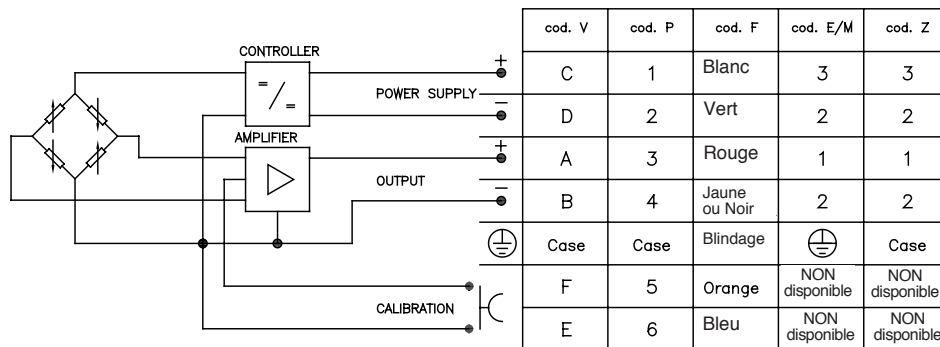
F - Câble 6 pôles



Câble blindé 6x0,25 - 1m
Degré de protection IP65

CONNEXIONS ELECTRIQUES - schéma de raccordement

SORTIE AMPLIFIEE EN TENSION - mod. B/C/M/N/P/Q/R



SORTIE AMPLIFIEE EN COURANT - mod. E

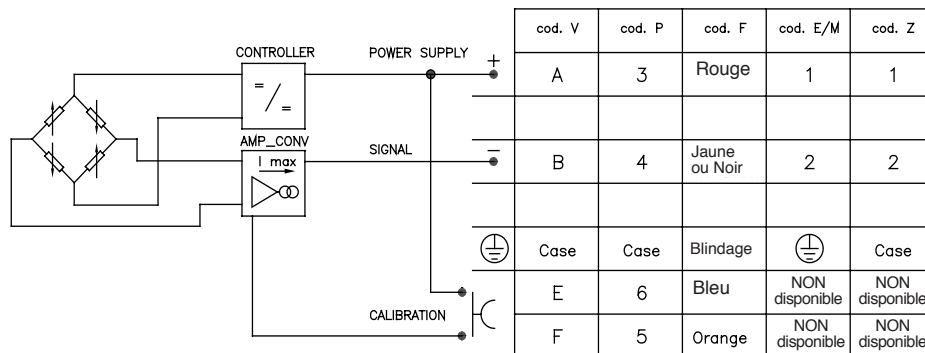
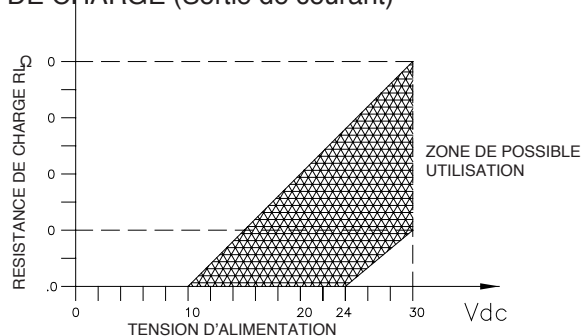


DIAGRAMME DE CHARGE (Sortie de courant)



Remarque: La fonction "AutoGain numérique" peut être activée via les contacts de "Calibrage", mis en évidence dans les schémas ci-dessus. Pour l'utilisation et les fonctions complètes, se reporter au manuel opérationnel correspondant, à télécharger depuis le site Web www.gefran.com.

AUTOZERO ET GAIN NUMERIQUE – Caractéristiques techniques



Autozero	$\pm 10\%$ FS maxi avec remise à zéro dans la tolérance de réglage du capteur, à °T amb.
Délai de réglage Autozero	1...10 secondes
Réglage fin de zéro	Résolution 6 mV (tension) ; 12 μ A (courant)
Amplitude de réglage fin	± 100 mV (tension), $\pm 0,16$ mA (courant) par paliers successifs avec une durée maximale de réglage de 5 secondes par palier
Calibrage	Production du signal de sortie 80%FS à °T ambiante
Temps d'activation calibrage	> 1 sec. (par fermeture des contacts en position CAL)
AutoGain	$\pm 5\%$ FS maxi avec positionnement dans la tolérance de réglage du capteur, à °T amb.
Délai de réglage AutoGain	1...10 sec. (par fermeture des contacts en position CAL)
RAZ partielle	Rétablissement du zéro d'usine
Délai de réglage RAZ partielle	30...60 sec
RAZ Totale	Rétablissement des paramètres d'usine
Délai de réglage RAZ totale	> 60 sec.
Activation fonction	A l'aide du stylet à pointe magnétique (PKIT 312), livrée de série

Pour l'utilisation et les fonctions complètes, se reporter au manuel opérationnel correspondant, à télécharger depuis le site Web www.gefran.com.

ACCESSOIRES EN OPTION

Connecteurs

Connexion E

Connecteur 3 pôles + terre EN175301-803 Type A **CON 006**
Prot. IP65

Connexion M

Connecteur 3 pôles + terre EN175301-803 **CON 008**
Type C-ind Prot. IP65

Connexion Z

Câble avec connecteur femelle 4 pôles **CON 293**
M12x1 Prot. IP67

Connexion Z

Câble avec connecteur femelle 4 pôles **CON 050**
90°M12x1 Prot. IP67

Connexion P

Câble avec connecteur femelle 7 pôles **CON 321**
Prot. IP67

Connexion P

Câble avec connecteur femelle 7 pôles **CON 320**
Prot. IP40

Connexion P

Câble avec connecteur femelle 7 pôles **CON 322**
angulaire Prot. IP40

Connexion V

Câble avec connecteur femelle 6 pôles **CON 300**
Prot. IP66

EXTENSION CABLES

Connecteur femelle 6 pôles (CON 300) + 2 m câble (6x0,25)

C02WLS

Connecteur femelle 6 pôles (CON 300) + 4 m câble (6x0,25)

C04WLS

Connecteur femelle 6 pôles (CON 300) + 6 m câble (6x0,25)

C06WLS

Connecteur femelle 6 pôles (CON 300) + 8 m câble (6x0,25)

C08WLS

Connecteur femelle 6 pôles (CON 300) + 10 m câble (6x0,25)

C10WLS

Connecteur femelle 6 pôles (CON 300) + 15 m câble (6x0,25)

C15WLS

Connecteur femelle 6 pôles (CON 300) + 20 m câble (6x0,25)

C20WLS

Connecteur femelle 6 pôles (CON 300) + 25 m câble (6x0,25)

C25WLS

Connecteur femelle 6 pôles (CON 300) + 30 m câble (6x0,25)

C30WLS

Autres longueurs

en option

Code couleur câble	
Conn.	Fil
A	Rouge
B	Jaune/Noir
C	Blanche
D	Vert
E	Bleu
F	Orange

SIGLE DE COMMANDE

Transmetteur de pression **TPHADA**

SIGNAL DE SORTIE		
Standard		
4...20 mA	E	
0...10 Vdc	N	
En option		
0,1...5,1 Vdc	B	
0...5 Vdc	M	
1...5 Vdc	P	
1...10 Vdc	Q	
1...6 Vdc	R	
0,1...10,1 Vdc	C	

CONNEXION AU PROCESSUS		
Standard		
F-250-C (9/16-18UNF femelle)	D	
M16 x 1.5 femelle	E	

CONNEXIONS ELECTRIQUES		
Standard		
Connecteur 6 pôles	V	
Connecteur 7 pôles	P	
Connecteur M12x1 (*)	Z	
Câble blindé 4/6 pôles (**)	F	
Connect. 4 broches DIN Type A (*)	E	
Connecteur 4 broches MicroDin Type C-ind (P 9,4) (*)	M	

En option, il est possible de commander des caractéristiques mécaniques et/ou électriques différentes de celles de la configuration de série.

PRECISION	
T	±0,1%FS typique ±0,2%FS max

PLAGE DE PRESSION			
	bar		psi
B01M	0..1000	P15M	0..15000
B15C	0..1500	P20M	0..20000
B02M	0..2000	P30M	0..30000
B35C	0..3500	P50M	0..50000
B04M	0..4000	P60M	0..60000
B05M	0..5000	P70M	0..70000

STANDARD DE CALIBRAGE

Les instruments GEFTRAN sont calibrés à l'aide d'équipements très précis de calibrage de pression, traçables selon les standards internationaux.

(*) uniquement avec fonctions Autozero, sans Cal ni Gain

(**) 1m de câble inclus dans le prix de l'option.

D'autres longueurs sont disponibles en option, avec supplément.

Les capteurs sont conformes aux Directives suivantes :

- Compatibilité Electromagnétique EMC 2004/108/CE
- RoHS 2002/95/CE

Ex.: **TPHADA - M - D - V - B05M - T**

Transmetteur de pression : signal de sortie 0...5Vcc, connexion au processus F250-C, connecteur 6 pôles, plage de mesure 0...5000 bars, précision 0,1% FS typique.

GEFRAN spa se réserve le droit d'effectuer toutes modifications matérielles ou fonctionnelles sans préavis.

GEFRAN spa
via Sebina, 74
25050 PROVAGLIO D'ISEO (BS) - ITALIA
tel. 0309888.1 - fax. 0309839063
Internet: <http://www.gefran.com>
www.gefranonline.com

GEFRAN

cod. TPHADA - 11-2010_FRA